

Зона	Поз. обозначение	Наименование	Кол	Примечание
	A1...A2	Источник питания DRA30-24	2	
	A11	Модуль ТС430	1	
	A21	Модуль ТИТ430	1	
	K1...K4	Клемник Сб04142 (двойной)	4	
	A31	Модуль ТУ430	1	
	БР1...БР4	Блок реле на 4 объекта ТУ в составе:	4	
		Клемник сб03959 (ТУ)	1	
		Розетка Finder 95.05	8	
		Реле Finder 40.52	8	
		Фиксатор-экстрактор Finder 095.01	8	
	У1	Устройство защиты линии (CAN)	1	
	СБ	Сервисный блок в составе:	1	
	КРН	Реле контроля напряжения	1	
	Д1	Датчик открывания дверей	1	
	А6	Розетка 220В	1	
	ХР	Клеммник Legrand 2,5мм 2 конт.	1	
	Х3	Клеммник Legrand 2,5мм 2 конт. (24В)	1	
	QF1	Автоматический выключатель С6	1	

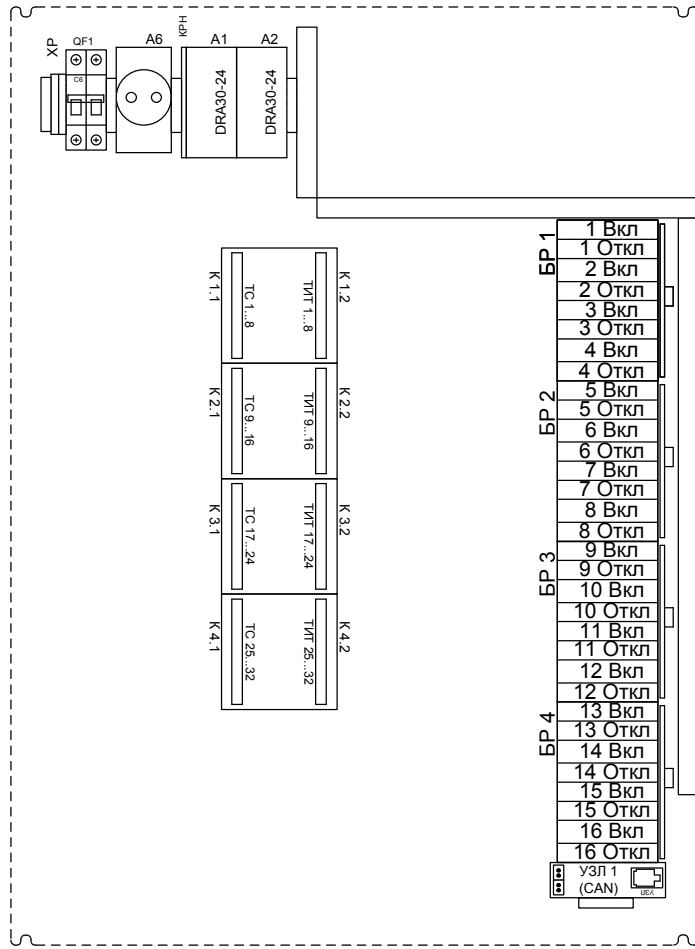
Инв. № подл. | Подпись и дата | Взам. инв. №

СТ86-32.32.16Р ПЭЗ					
Вариант СБ/CANz					
Изм.	Кол.	Лист	№ док.	Подпись	Дата
Разработал		Карелин			
Проверил		Дмитриев			
Н. Контроль					
Утвердил		Дмитриев			

Перечень элементов

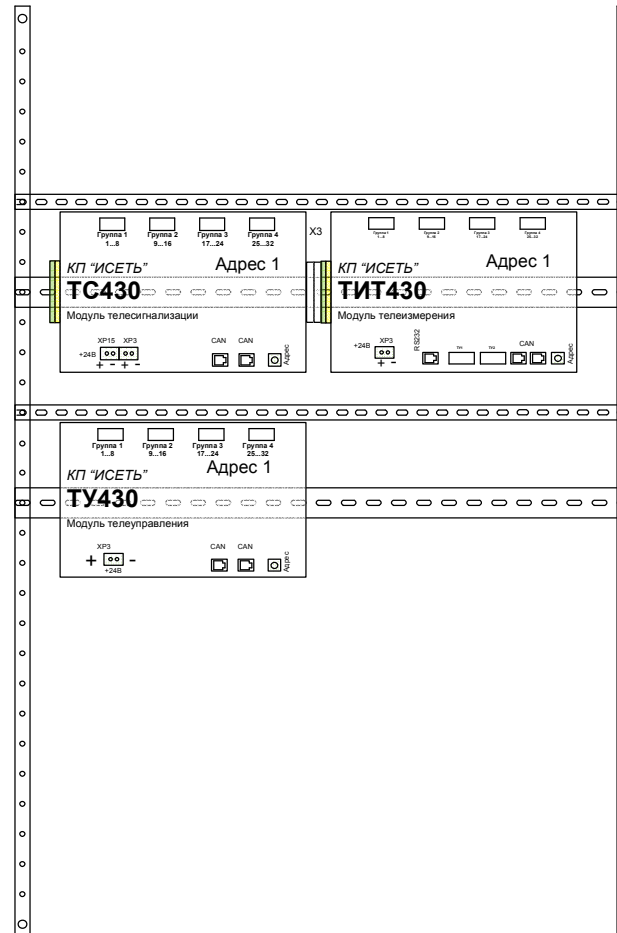
Стадия	Лист	Листов
РП	1	1
ООО «НТК ИНТЕРФЕЙС» г.Екатеринбург 2009 г.		

Монтажная панель



Окно для ввода кабелей

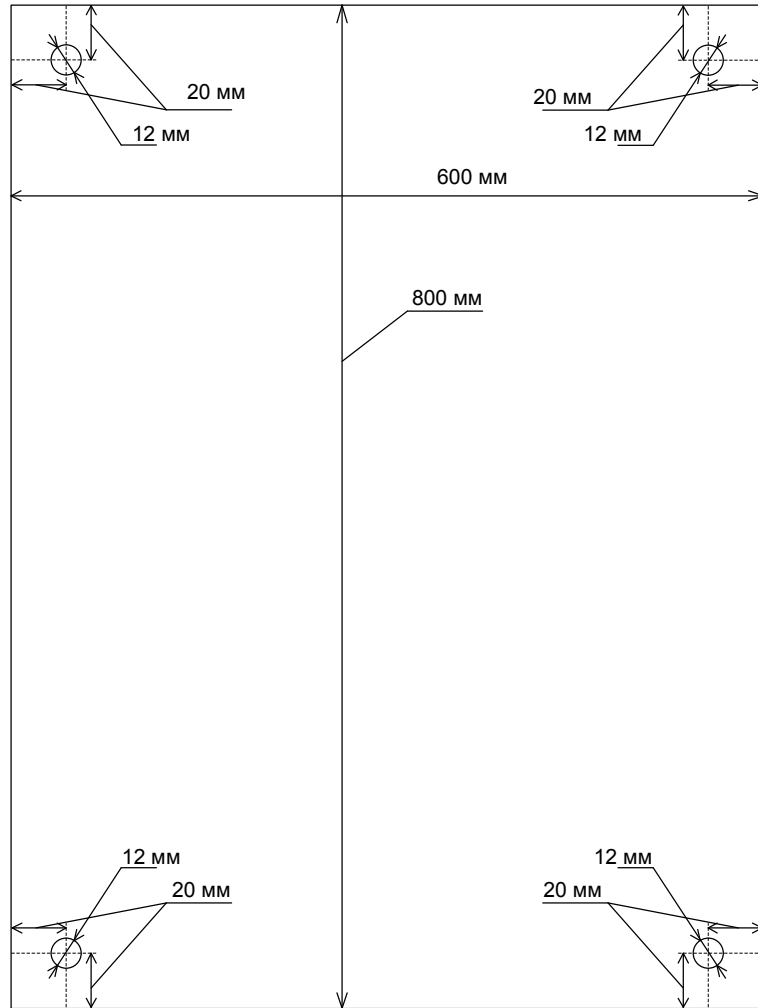
Передняя дверь



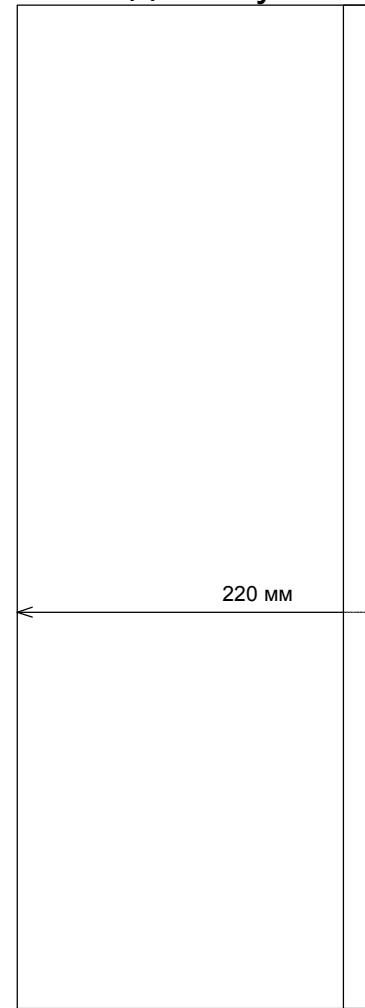
Инв. № подл. Подпись и дата Взам. инв. №

						СТ86-32.32.16P ВО			
						Вариант СБ/CANz			
Изм.	Кол.	Лист	№ док.	Подпись	Дата	Общий вид	Стадия	Лист	Листов
Разработал		Карелин					РП	1	1
Проверил		Дмитриев							
Н. Контроль									
Утвердил		Дмитриев				ООО «НТК ИНТЕРФЕЙС» г. Екатеринбург 2009 г.			

Задняя стенка шкафа



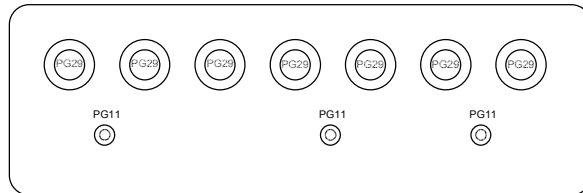
Вид сбоку



Кабельный ввод
PG29
Ø 24 мм
Допустимый
размер кабеля

Кабельный ввод
PG11
Ø 10 мм
Допустимый
размер кабеля

Расположение и количество кабельных вводов



Инв. № подл. / Подпись и дата / Взам. инв. №

Изм.	Кол.	Лист	№ док.	Подпись	Дата
Разработал	Карелин				
Проверил	Дмитриев				
Н. Контроль					
Утвердил	Дмитриев				

СТ86-32.32.16Р		
Вариант СБ/CANz		
Габариты	Стадия	Лист
	РП	1
Листов		1
ООО «НТК ИНТЕРФЕЙС» г. Екатеринбург 2009 г.		

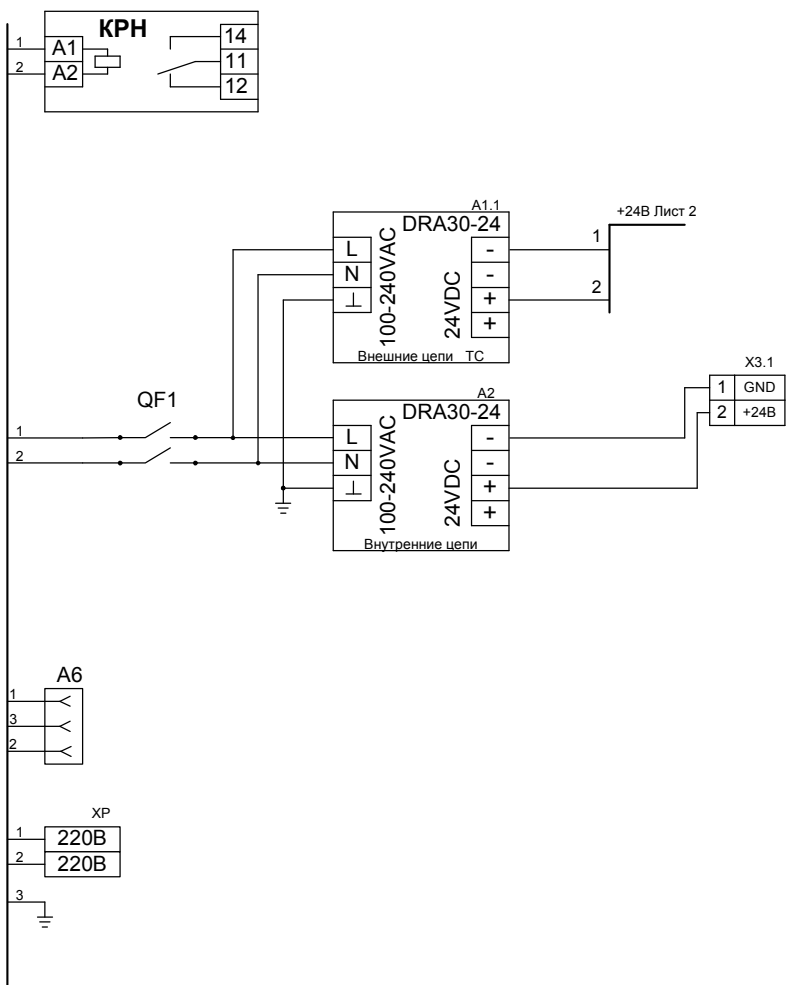


Схема кабеля 1

X1		X2	
GND	1	1	GND
IN1	2	2	IN1
IN2	3	3	IN2
IN3	4	4	IN3
IN4	5	5	IN4
IN5	6	6	IN5
IN6	7	7	IN6
IN7	8	8	IN7
IN8	9	9	IN8
GND	10	10	GND

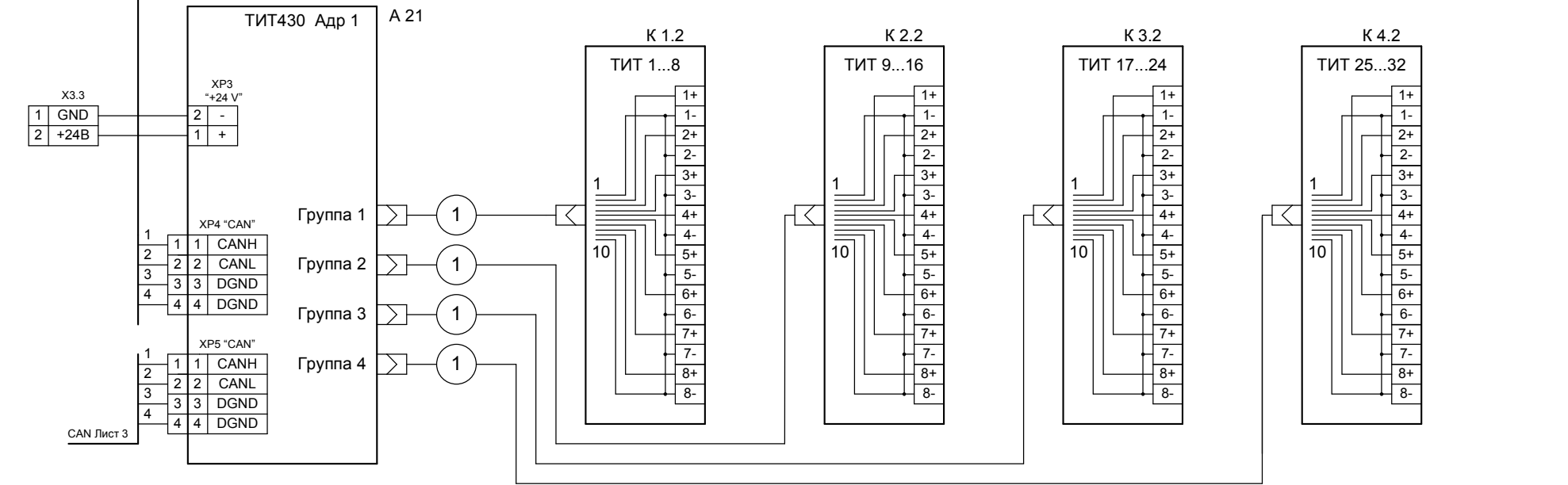
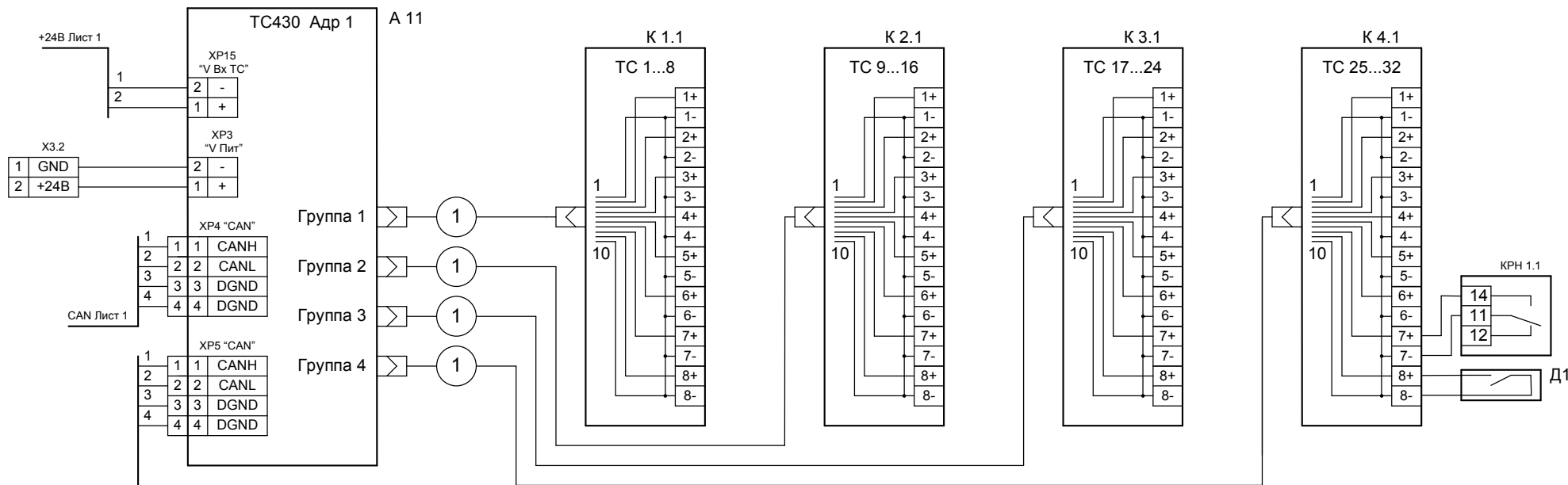
Схема кабеля 2

X1		X2	
GND	1	10	GND
IN1	2	9	IN1
IN2	3	8	IN2
IN3	4	7	IN3
IN4	5	6	IN4
IN5	6	5	IN5
IN6	7	4	IN6
IN7	8	3	IN7
IN8	9	2	IN8
GND	10	1	GND

Изм. № подл.	
Подпись и дата	
Взам. инв. №	

Изм.	Кол.	Лист	№ док.	Подпись	Дата
Разработал	Карелин				
Проверил	Дмитриев				
Н. Контроль					
Утвердил	Дмитриев				

СТ86-32.32.16Р ЭЗ			
Вариант СБ/CANz			
Схема соединений	Стадия	Лист	Листов
	РП	1	3
ООО «НТК ИНТЕРФЕЙС» г.Екатеринбург 2009 г.			



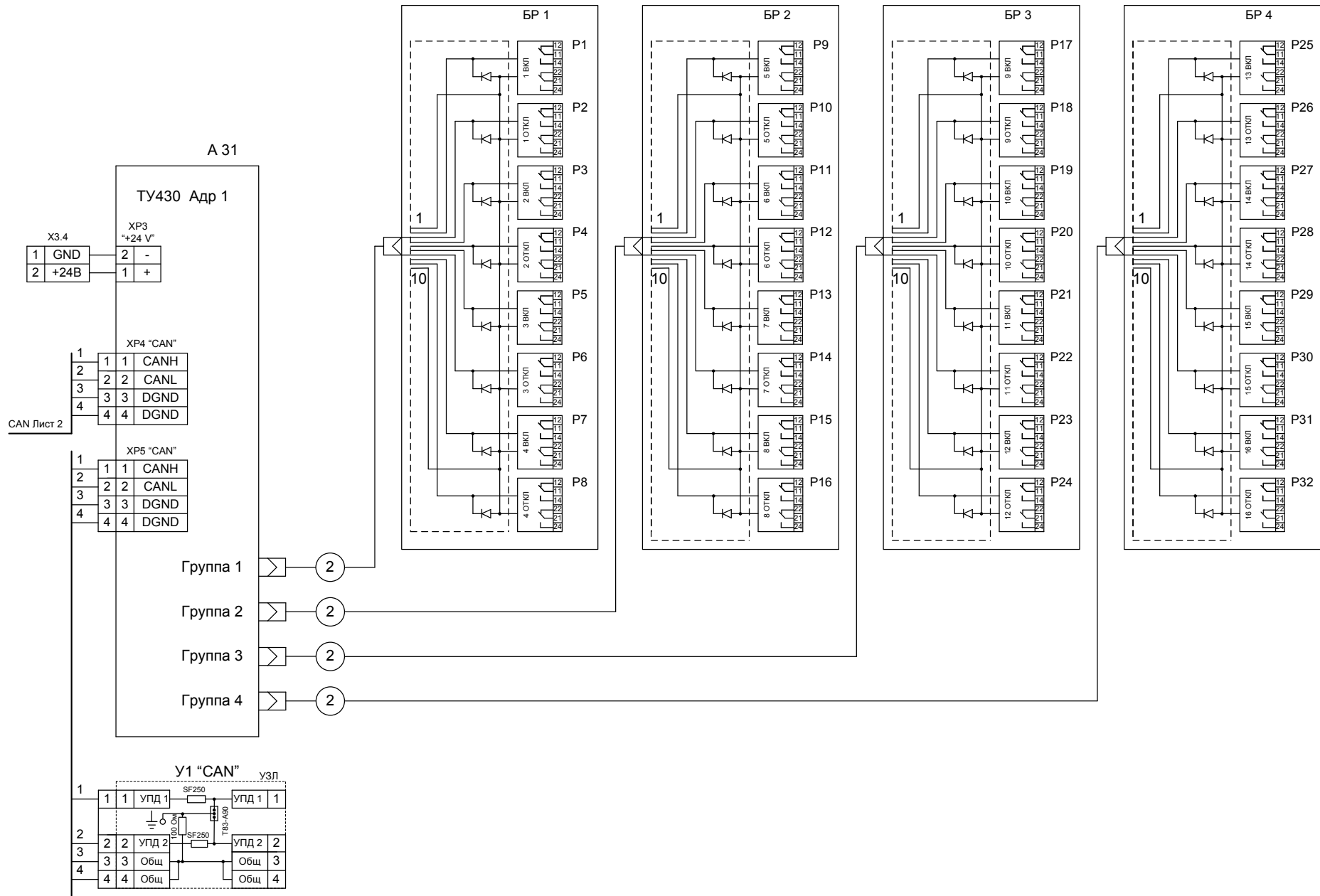
Взам. инв. №

Подпись и дата

Инв. № подл.

Изм.	Кол.у	Лист	Недок	Подп.	Дата

СТ86-32.32.16Р Э3



Изм.	Кол.у	Лист	Модок	Подп.	Дата
------	-------	------	-------	-------	------

Клемник	Контакт	№ п/п	СИГНАЛ	Кабель / провод	Куда поступает
К 1.1 (ТС 1...8)	1+	1	Общ.		
	1-				
	2+	2	Общ.		
	2-				
	3+	3	Общ.		
	3-				
	4+	4	Общ.		
	4-				
	5+	5	Общ.		
	5-				
	6+	6	Общ.		
	6-				
	7+	7	Общ.		
	7-				
	8+	8	Общ.		
	8-				
К 2.1 (ТС 9...16)	1+	9	Общ.		
	1-				
	2+	10	Общ.		
	2-				
	3+	11	Общ.		
	3-				
	4+	12	Общ.		
	4-				
	5+	13	Общ.		
	5-				
	6+	14	Общ.		
	6-				
	7+	15	Общ.		
	7-				
	8+	16	Общ.		
	8-				

Взам. инв. №

Подпись и дата

Инв. № подл.

СТ86-32.32.16Р.ТС Э5

Вариант СБ/CANz

Изм.	Кол.	Лист	№ док.	Подпись	Дата
Разработал		Карелин			
Проверил		Дмитриев			
Н. Контроль					
Утвердил		Дмитриев			

**Таблица
подключения ТС**

Стадия	Лист	Листов
РП	1	2

ООО «НТК ИНТЕРФЕЙС»
г.Екатеринбург
2009 г.

Клемник	Контакт	№ п/п	СИГНАЛ	Кабель / провод	Куда поступает
К 3.1 (ТС 17...24)	1+	17	Общ.		
	1-				
	2+	18	Общ.		
	2-				
	3+	19	Общ.		
	3-				
	4+	20	Общ.		
	4-				
	5+	21	Общ.		
	5-				
	6+	22	Общ.		
	6-				
7+	23	Общ.			
7-					
8+	24	Общ.			
8-					
К 4.1 (ТС 25...32)	1+	25	Общ.		
	1-				
	2+	26	Общ.		
	2-				
	3+	27	Общ.		
	3-				
	4+	28	Общ.		
	4-				
	5+	29	Общ.		
	5-				
	6+	30	Общ.		
	6-				
	7+	31	Общ.		
	7-				
	8+	32	Общ.		
	8-				

Име. № подл.	Подпись и дата	Взам. инв. №

Клемник	Контакт	№ п/п	СИГНАЛ	Кабель / провод	Куда поступает
К 1.2 (ТИТ 1...8)	1+	1	Общ.		
	1-				
	2+	2	Общ.		
	2-				
	3+	3	Общ.		
	3-				
	4+	4	Общ.		
	4-				
5+	5	Общ.			
5-					
6+	6	Общ.			
6-					
7+	7	Общ.			
7-					
8+	8	Общ.			
8-					
К 2.2 (ТИТ 9...16)	1+	9	Общ.		
	1-				
	2+	10	Общ.		
	2-				
	3+	11	Общ.		
	3-				
	4+	12	Общ.		
	4-				
	5+	13	Общ.		
	5-				
	6+	14	Общ.		
	6-				
	7+	15	Общ.		
	7-				
	8+	16	Общ.		
	8-				

Взам. инв. №

Подпись и дата

Инв. № подл.

СТ86-32.32.16Р.ТИТ Э5

Вариант СБ/CANz

**Таблица
подключения ТИТ**

Стадия	Лист	Листов
РП	1	2

ООО «НТК ИНТЕРФЕЙС»
г.Екатеринбург
2009 г.

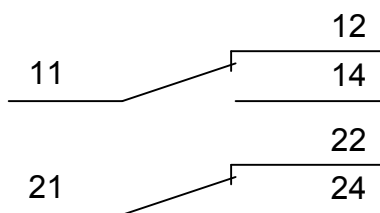
Изм.	Кол.	Лист	№ док.	Подпись	Дата
Разработал		Карелин			
Проверил		Дмитриев			
Н. Контроль					
Утвердил		Дмитриев			

Име. № подл.	Подпись и дата	Взам. инв. №

Клемник	Контакт	№ п/п	СИГНАЛ	Кабель / провод	Куда поступает
К 3.2 (ТИТ 17...24)	1+	17	Общ.		
	1-				
	2+	18	Общ.		
	2-				
	3+	19	Общ.		
	3-				
	4+	20	Общ.		
	4-				
	5+	21	Общ.		
	5-				
	6+	22	Общ.		
	6-				
	7+	23	Общ.		
	7-				
	8+	24	Общ.		
	8-				
К 4.2 (ТИТ 25...32)	1+	25	Общ.		
	1-				
	2+	26	Общ.		
	2-				
	3+	27	Общ.		
	3-				
	4+	28	Общ.		
	4-				
	5+	29	Общ.		
	5-				
	6+	30	Общ.		
	6-				
	7+	31	Общ.		
	7-				
	8+	32	Общ.		
	8-				

БР1	1 Вкл
	1 Откл
БР2	2 Вкл
	2 Откл
БР3	3 Вкл
	3 Откл
БР4	4 Вкл
	4 Откл
БР5	5 Вкл
	5 Откл
БР6	6 Вкл
	6 Откл
БР7	7 Вкл
	7 Откл
БР8	8 Вкл
	8 Откл
БР9	9 Вкл
	9 Откл
БР10	10 Вкл
	10 Откл
БР11	11 Вкл
	11 Откл
БР12	12 Вкл
	12 Откл
БР13	13 Вкл
	13 Откл
БР14	14 Вкл
	14 Откл
БР15	15 Вкл
	15 Откл
БР16	16 Вкл
	16 Откл

Выходные контакты реле Finder



Инв. № подл.	Подпись и дата	Взам. инв. №	СТ86-32.32.16Р.ТУ Э5						Стадия	Лист	Листов
			Вариант СБ/CANz								
			Изм.	Кол.	Лист	№ док.	Подпись	Дата	Таблица подключения ТУ ООО «НТК ИНТЕРФЕЙС» г.Екатеринбург 2009 г.		
			Разработал	Карелин							
			Проверил	Дмитриев							
			Н. Контроль								
			Утвердил	Дмитриев							

Ине. № подл.	Подпись и дата	Взам. инв. №

Коман да		Конт.	СИГНАЛ	Кабель / провод	Куда поступает	
Блок реле ТУ БР1	Объект 1 ВКЛ	11				
		12				
		14				
		21				
		22				
		24				
	Объект 1 ОТКЛ	11				
		12				
		14				
		21				
		22				
		24				
	Объект 2 ВКЛ	11				
		12				
		14				
		21				
		22				
		24				
	Объект 2 ОТКЛ	11				
		12				
		14				
		21				
		22				
		24				
Объект 3 ВКЛ	11					
	12					
	14					
	21					
	22					
	24					
Объект 3 ОТКЛ	11					
	12					
	14					
	21					
	22					
	24					
Объект 4 ВКЛ	11					
	12					
	14					
	21					
	22					
	24					
Объект 4 ОТКЛ	11					
	12					
	14					
	21					
	22					
	24					

Изм.	Кол.л	Лист	№док	Подп.	Дата

СТ86-32.32.16Р.ТУ Э5

Лист

2

Ине. № подл. Подпись и дата Взам. инв. №

Блок реле ТУ БР2

Коман да	Конт.	СИГНАЛ	Кабель / провод	Куда поступает
Объект 5 ВКЛ	11			
	12			
	14			
	21			
	22			
	24			
Объект 5 ОТКЛ	11			
	12			
	14			
	21			
	22			
	24			
Объект 6 ВКЛ	11			
	12			
	14			
	21			
	22			
	24			
Объект 6 ОТКЛ	11			
	12			
	14			
	21			
	22			
	24			
Объект 7 ВКЛ	11			
	12			
	14			
	21			
	22			
	24			
Объект 7 ОТКЛ	11			
	12			
	14			
	21			
	22			
	24			
Объект 8 ВКЛ	11			
	12			
	14			
	21			
	22			
	24			
Объект 8 ОТКЛ	11			
	12			
	14			
	21			
	22			
	24			

Ине. № подл.	Подпись и дата	Взам. инв. №

Блок реле ТУ БРЗ

Коман да	Конт.	СИГНАЛ	Кабель / провод	Куда поступает
Объект 9 ВКЛ	11			
	12			
	14			
	21			
	22			
	24			
Объект 9 ОТКЛ	11			
	12			
	14			
	21			
	22			
	24			
Объект 10 ВКЛ	11			
	12			
	14			
	21			
	22			
	24			
Объект 10 ОТКЛ	11			
	12			
	14			
	21			
	22			
	24			
Объект 11 ВКЛ	11			
	12			
	14			
	21			
	22			
	24			
Объект 11 ОТКЛ	11			
	12			
	14			
	21			
	22			
	24			
Объект 12 ВКЛ	11			
	12			
	14			
	21			
	22			
	24			
Объект 12 ОТКЛ	11			
	12			
	14			
	21			
	22			
	24			

Изм.	Кол.л	Лист	№док	Подп.	Дата

СТ86-32.32.16Р.ТУ Э5

Ине. № подл.	Подпись и дата	Взам. инв. №

Блок реле ТУ БР4

Коман да	Конт.	СИГНАЛ	Кабель / провод	Куда поступает
Объект 13 ВКЛ	11			
	12			
	14			
	21			
	22			
	24			
Объект 13 ОТКЛ	11			
	12			
	14			
	21			
	22			
	24			
Объект 14 ВКЛ	11			
	12			
	14			
	21			
	22			
	24			
Объект 14 ОТКЛ	11			
	12			
	14			
	21			
	22			
	24			
Объект 15 ВКЛ	11			
	12			
	14			
	21			
	22			
	24			
Объект 15 ОТКЛ	11			
	12			
	14			
	21			
	22			
	24			
Объект 16 ВКЛ	11			
	12			
	14			
	21			
	22			
	24			
Объект 16 ОТКЛ	11			
	12			
	14			
	21			
	22			
	24			

Изм.	Кол.л	Лист	№док	Подп.	Дата

СТ86-32.32.16Р.ТУ Э5